

# Łącznik drążkowy - joystick

## MJ-2; MJ-4; MJ-8

### KARTA KATALOGOWA

nr: KK-MJ

(01.2020)



**Dane techniczne:**

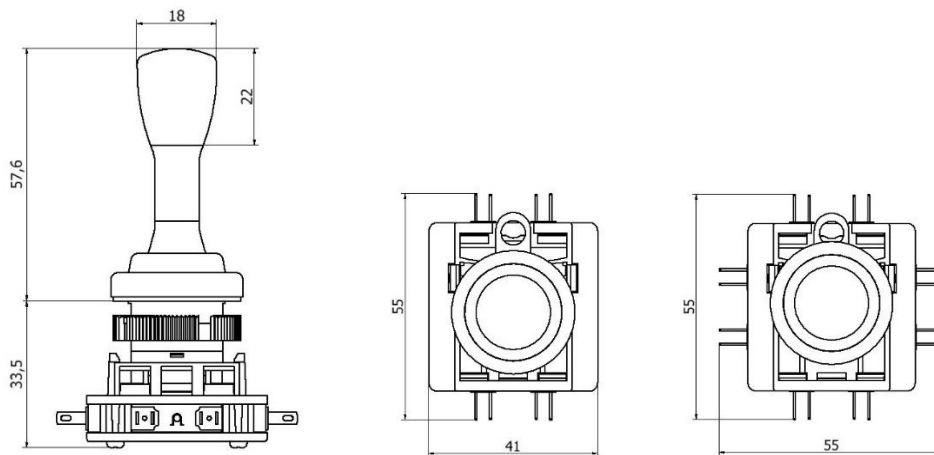
Napięcie znamionowe izolacji ( $U_i$ )	250 V
Napięcie znamionowe ( $U_e$ ) AC-15 DC-13	230V 50-60Hz 220V
Znamionowy prąd ciągły $I_{th}$	6A
Znamionowe prądy łączeniowe: $I_e/AC-15 U_e 230V, 50-60Hz$ $I_e/DC-13 U_e 220V$	2.5A 0,3A
Napięcie znamionowe udarowe wytrzymywane / przepięcie łączeniowe	2.5kV
Typ i największa wartość zabezpieczenia	Bi-Wts 16A
Maksymalna grubość pulpitu	6 mm
Stopień ochrony	IP 65/67
Temperatura otoczenia dla wykonania:	-40...+60°C
Trwałość mechaniczna	1x10 <sup>6</sup>
Maksymalny przekrój przewodów	1.5mm <sup>2</sup>
Sposób podłączenia przodów	lutowanie/konektory 2.8mm
Kąt wychylenia drążka	11°±2°
Działanie manipulatora	2-, 4-, 8- kierunkowy, monostabilny
Działanie zestyków	migowe NO/NC
Pozycja pracy	dowolna
Wyrób zgodny z normą PN-EN 60947-5-1	

**Przeznaczenie, odmiany**

Łączniki drążkowe przeznaczone są do wbudowania w znormalizowane otwory  $\varnothing 22,3$  mm w urządzeniach sterowniczych lub bezpośrednio w korpusach maszyn i urządzeń. Produkowane są w trzech odmianach, które przedstawia poniższa tabela.

Typ	Opis	Zestyki	Działanie
MJ-2	łącznik drążkowy 2-pozycyjny (z prowadzeniem)	2x(1NC+1NO)	
MJ-4	łącznik drążkowy 4-pozycyjny (z prowadzeniem)	4x(1NC+1NO)	
MJ-8	łącznik drążkowy 8-pozycyjny (wielopozycyjny)	4x(1NC+1NO)	

## Wymiary gabarytowe



Rysunek 1.