

WAŻNE INFORMACJE | IMPORTANT INFORMATIONEN | IMPORTANTES INFORMAÇÕES ÚTEIS |
 ВАЖНАЯ ИНФОРМАЦИЯ | WICHTIGE INFORMATIONEN | ВАЖЛИВА ІНФОРМАЦІЯ | معلومات مهمة



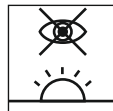
Podczas montażu oprawy oraz czynności konserwacyjnych zaleca się stosowanie rękawic ochronnych.
 Use protective gloves during the montage.
 Durant l'installation et l'entretien du luminaire il est recommande de mettre les gants de protection.
 Use luvas de proteção durante a montagem.
 При монтаже и обслуживании светильника рекомендуется использовать защитные перчатки.
 Bei der montage bitte die mitgelieferten schutzhandschuhe verwenden.
 Під час монтажу використовувати захисні рукавички.
 استخدم قفازات واقية أثناء التركيب



Kurz lub inne zabrudzenia należy usuwać za pomocą ściereczek z microfibry.
 Remove the dirt & dust with microfiber wipes.
 La poussiere et les autres saletes il faut enlever en utilisant un tissu en microfibre.
 Remova a sujeira e poeira com microfibra limpa.
 Пыль или другие загрязнения должны быть удалены салфеткой из микрофибры.
 Staub und schmutz bitte mit einem microfasertuch entfernen.
 Видаляти бруд та пил мікрофібровими серветками
 ازل الأوساخ و الغبار بواسطة مماسح مصنعة من الميكروفيبر



Nie dotykaj komponentów elektrycznych, wrażliwe na uszkodzenia esd.
 Do not touch electrical appliances. Electrostatic sensitive device (esd).
 Il est interdit de toucher les composants électriques, ils sont sensibles aux decharges electrostatiques.
 Não toque os aparelhos elétricos. Dispositivo sensível eletrostático (dse).
 Не трогать электрических компонентов, чувствительные к esd.
 Die elektronischen komponenten wegen einer möglichen elektrostatischen aufladung nicht anfassen.
 Не дотикатися електричних компонентів, чутливі до статичної електрики
 لا تلمس الأجهزة الكهربائية. جهاز حساس للكهرباء السكنونية



Unikać bezpośredniego patrzenia na źródła led.
 Avoid direct looking at led source light.
 Il faut eviter un regard direct sur les sources led.
 Evite olhar direto para a fonte de luz led.
 Не следует смотреть непосредственно на светодиодные источники света.
 Den direkten augenkontakt in die led vermeiden.
 Не дивитися безпосередньо на джерела світла..
 تجنب النظر المباشر في مصدر ضوء ليد.



LUG Light Factory Sp. z o.o.
 65-127 Zielona Góra, ul. Gorzowska 11
 e-mail: handlowy@lug.pl
 tel. +48 68 411 72 68 | 69 | 70 | 71 | 79 |
 fax +48 68 411 72 88 | 89

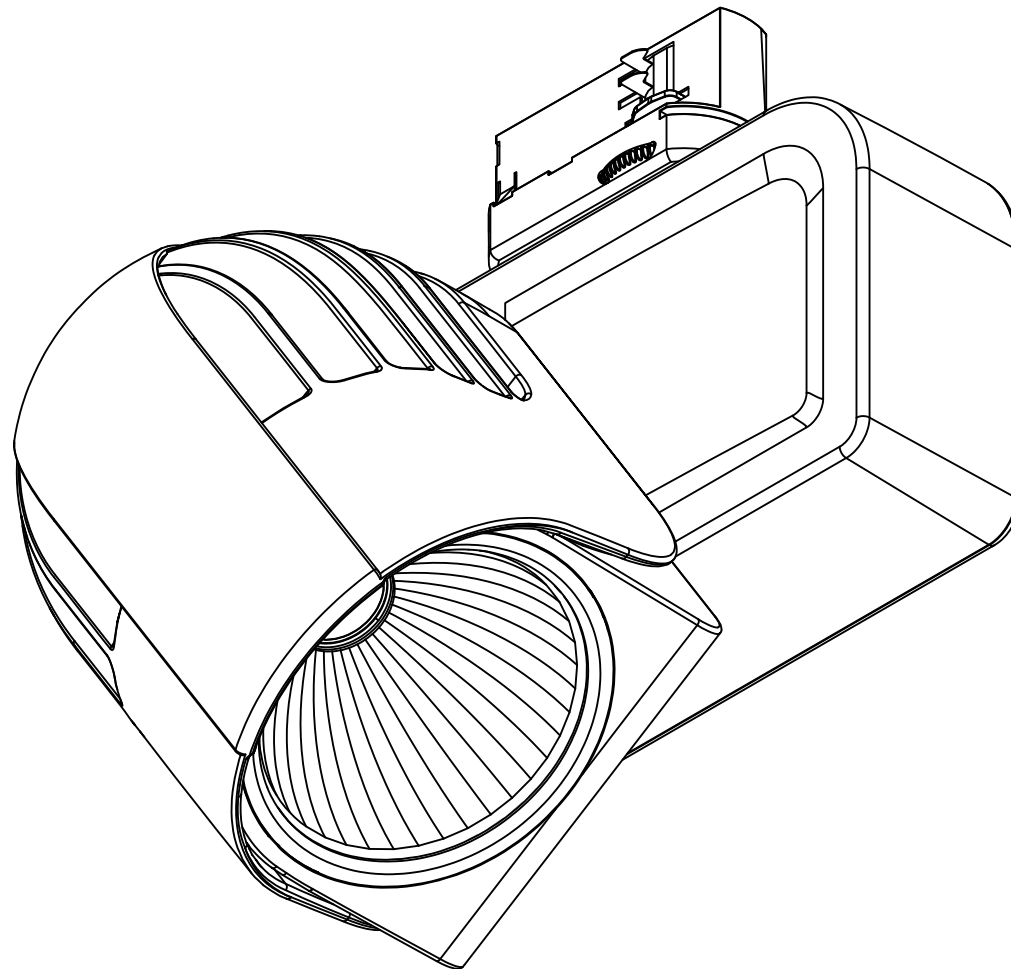
INFORMACJA KGO
 W sprawie odbioru zużytych opraw prosimy kontaktować się
 z Organizacją Odzysku Sprzętu Elektrycznego i Elektronicznego
 BIOSYSTEM ELEKTRORECYCLING S.A.
 30-556 Kraków ul. Wodna 4
 tel. 012 29 666 25
 KRS 0000256584
 nr WEE E00006285
 www.bioelektro.pl, www.biosystem.pl
 Biuro@bioelektro.pl

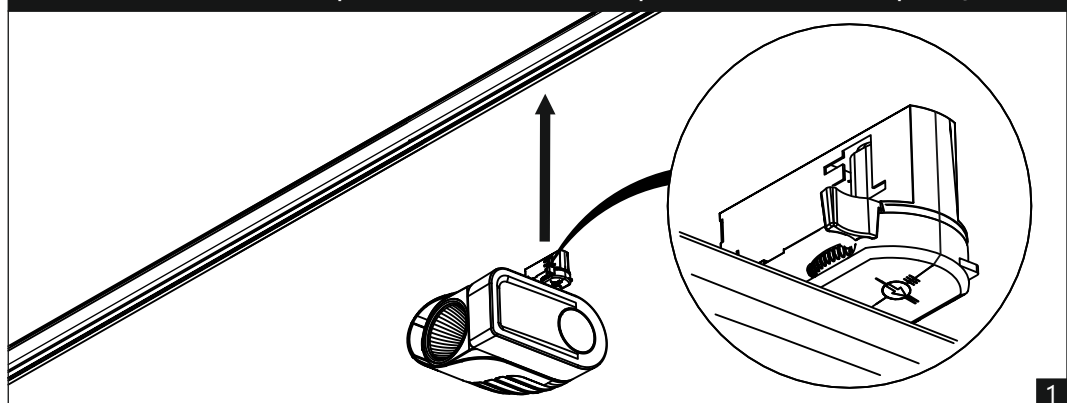


NUOVO LED

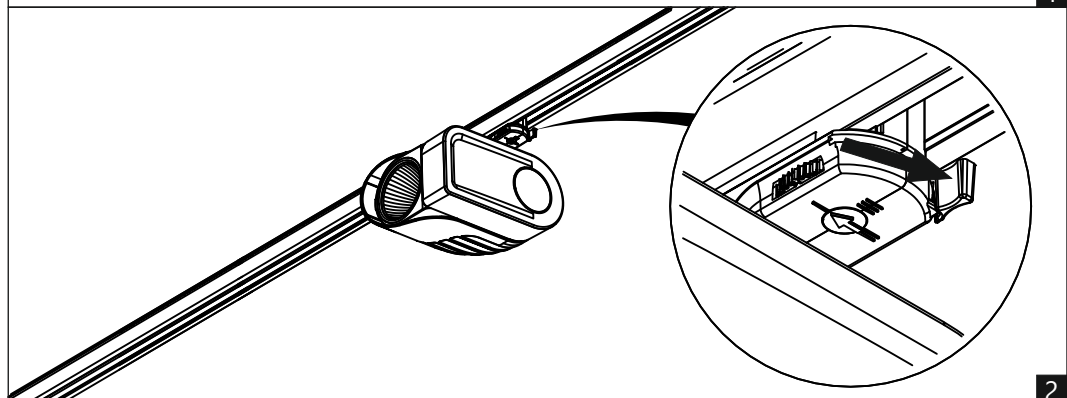
INSTRUKCJA MONTAŻU | ИНСТРУКЦИЯ ПО МОНТАЖУ | MONTAGEANLEITUNG | INSTRUCTIONS DE MONTAGE | NÁVOD K MONTÁŽI | SZERELÉSI UTASÍTÁSOK
 MONTERINGSVEJLEDNING | INSTRUÇÕES DE MONTAGEM | MONTERINGSVEJLEDNING | INSTRUCCIONES DE MONTAJE | KOKOONPANO - JA KIINNITYSOHJEET
 MONTAGE INSTRUKTIE | INSTRUZIONI DI MONTAGGIO | ІНСТРУКЦІЯ З МОНТАЖУ | ІНСТРУКЦІЯ МОНТАЖУ | MONTAJ YÖNERGESİ | تعليمات التركيب

- PL MONTAŻU POWINNA DOKONAĆ OSOBA POSIADAJĄCA ODPOWIEDNIE UPRAWNIENIA.
- GB INSTALLATION MUST BE PERFORMED BY AN AUTHORIZED TECHNICIAN.
- FR LA MONTAGE DOIT FAIRE UNE PERSONNE QUI POSSEDER LES EXPERIENCES COMPETENTES.
- PT A INSTALAÇÃO TEM QUE SER FEITA POR UM TÉCNICO AUTORIZADO.
- RU МОНТАЖ НУЖЕН БЫТЬ СОВЕРШЕН ЧЕРЕЗ ЛИЦО ИМЕЮЩЕ СООТВЕТСТВЕННЫЕ ПРАВА.
- DE DIE MONTAGE MUSS VON EINER PERSON MIT ERFORDERLICHEN KENNTNISSEN DURCHFÜHRT WERDEN.
- UA МОНТАЖ МАЄ ВИКОНУВАТИ КОМПЕТЕНТНИЙ СПЕЦІАЛІСТ
- AR يجب أن يتم التركيب من قبل فني معتمد



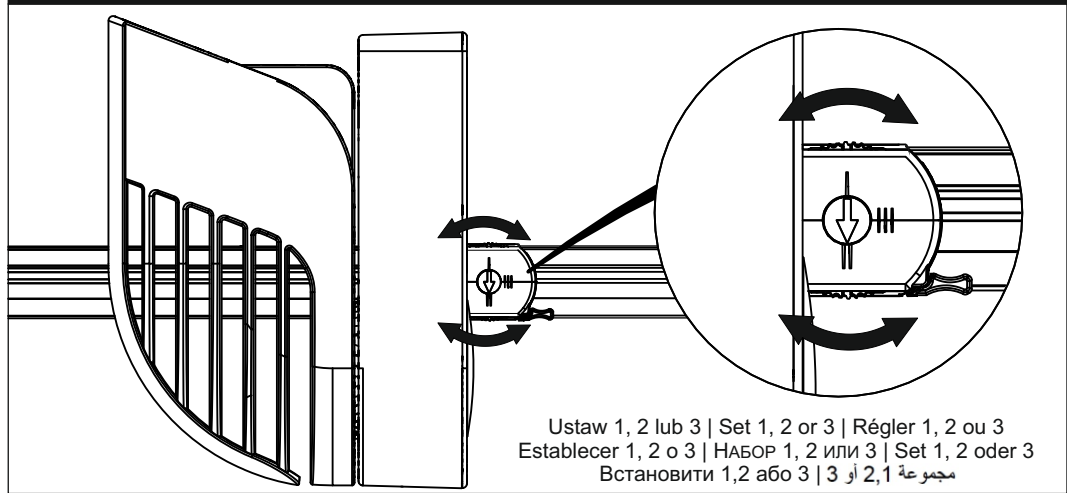


1

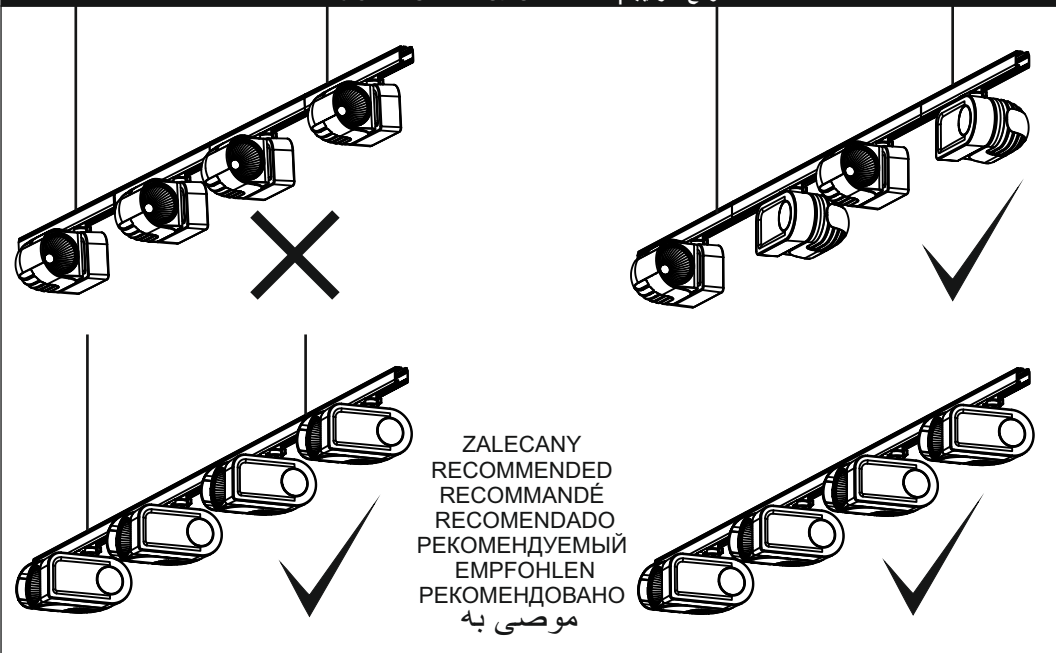


2

WYBÓR FAZY | CHOOSING PHASE | SÉLECTION DE PHASE | SELECCIÓN DE FASE
 ВЫБОР ФАЗЫ | WÄHLEN PHASE | ВИБІР ФАЗИ | اختيار المرحلة



Ustaw 1, 2 lub 3 | Set 1, 2 or 3 | Régler 1, 2 ou 3
 Establecer 1, 2 o 3 | НАБОР 1, 2 или 3 | Set 1, 2 oder 3
 Встановити 1,2 або 3 | مجموعة 1,2 أو 3



ZALECANY
 RECOMMENDED
 RECOMMANDÉ
 RECOMENDADO
 РЕКОМЕНДУЕМЫЙ
 EMPFOHLEN
 РЕКОМЕНДОВАНО
 موصى به

WYMIARY | DIMENSIONS | DIMENSIONS | DIMENSIONES
 РАЗМЕРЫ | ABMESSUNGEN | ВИМІРИ | الأبعاد

