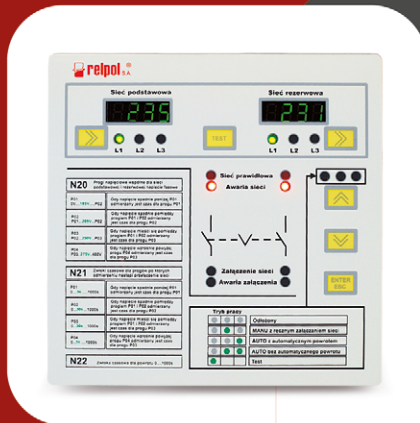
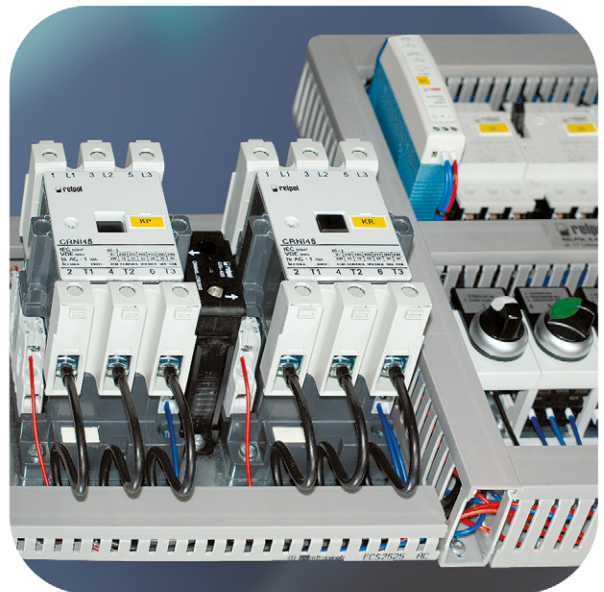


Moduły automatyki SZR



sieć-sieć PA1100
sieć-agregat PA1001
panelowy PA-ATS



www.relpol.com.pl

20&%

 **relpol**® S.A.

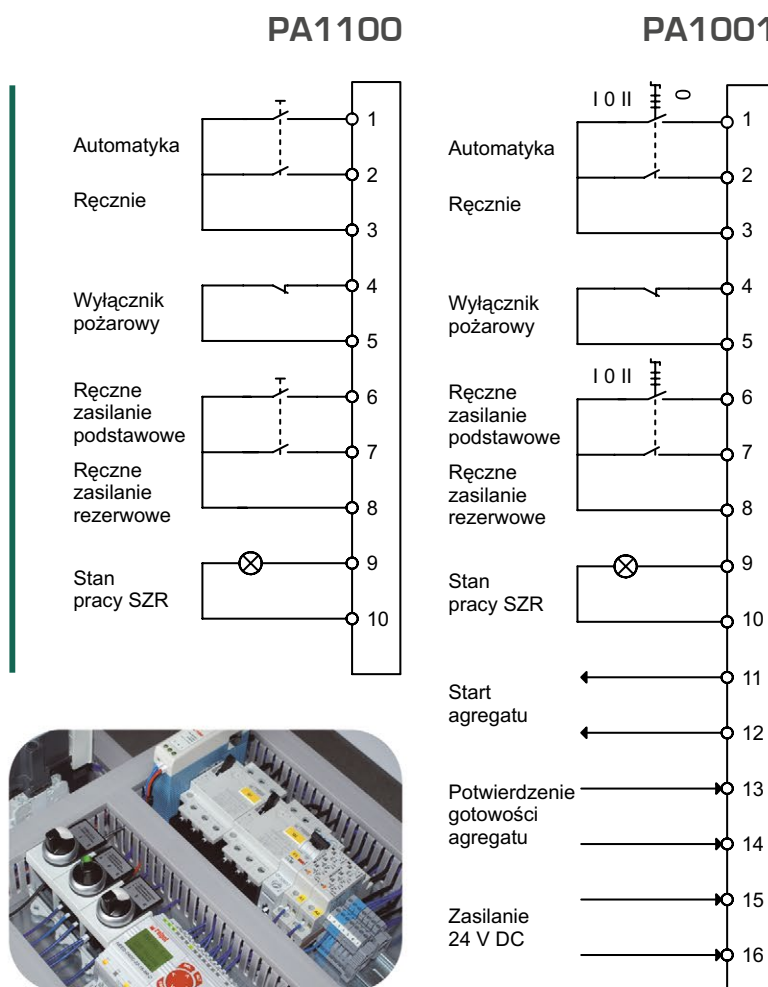
PA1100, PA1001

moduły automatyki SZR (sieć-sieć, sieć-agregat)

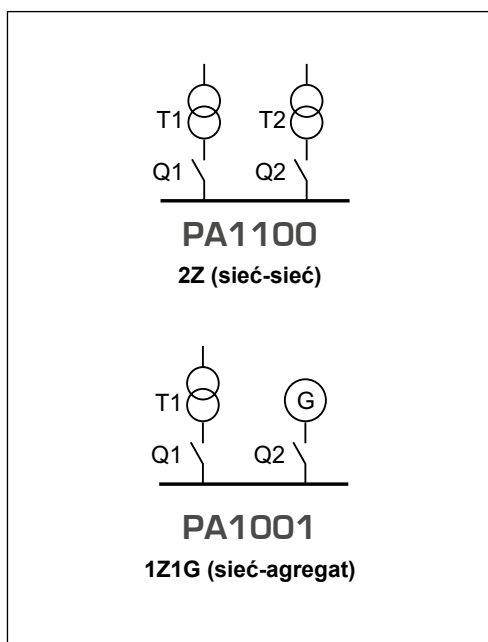
Kompletne moduły automatyki samoczynnego załączania rezerwy

- Moduły do wbudowania w rozdzielnicę:
 - zmontowane na metalowej płycie montażowej (PA...-M.),
 - montowane w szafie (PA...-S.).
- Elementy modułów SZR:**
 - automatyka zbudowana w oparciu o przekaźnik swobodnie programowalny NEED,
 - elementy wykonawcze dla zasilania kat. AC-1: uniwersalne styczniki mocy (PA...-K.) lub wyłączniki mocy (PA...-Q.),
 - posiadają blokady mechaniczne, elektryczne, programowe oraz blokadę pożarową.
- Zapewniają ciągłość zasilania niskiego napięcia** odbiorców energii elektrycznej:
 - klasy II (średniej), np. wysokie budynki mieszkalne,
 - klasy III (wysokiej), np. duże hotele, szpitale, stacje radiowe i telewizyjne, budynki administracji centralnej, banki, dworce kolejowe, porty lotnicze, stacje rozdzielcze oraz do współdziałania z innymi urządzeniami zasilania bezprzerwowego,
 - klasy IV (najwyższej), np. sale operacyjne, rozległe systemy komputerowe, budynki lub wydzielone oddziały i zespoły urządzeń o szczególnie ważnym przeznaczeniu w budynkach zaliczanych do klasy III.

Podstawowe schematy montażowe



Rodzaj systemu SZR



Dane techniczne

Znamionowe napięcie zasilania	400 V 50 Hz
Zasilanie automatyki	PA1100: 230 V 50 Hz PA1001: 24 V DC z baterii agregatu
Zakres temperatury pracy	-10...+55 °C wg IEC 60 068-2
Ciśnienie	780...1080 hPa
Wilgotność względna	5...95% bez roszczenia, wg IEC 60 068-2-30
Kontrola zasilania	nadzór napięcia w trzech fazach, nadzór kolejności faz i zaniku fazy, nadzór asymetrii faz
Tryby pracy	ręczny, automatyczny, odstawienie układu
Blokady	elektryczna, mechaniczna, pożarowa
Czas pobudzenia automatyki	
• po zaniku zasilania podstawowego	5 sekund ⚡
• po powrocie zasilania podstawowego	60 sekund ⚡

⚡ Standardowe czasy nastaw przekaźnika programowalnego NEED
- inne prosimy określać przy zamówieniu.

PA1100, PA1001

moduły automatyki SZR (sieć-sieć, sieć-agregat)

PA1100 - stycznikowe moduły automatyki SZR - 2Z (sieć-sieć) ②

Moduły na płycie ④		Moduły w szafie		Prąd zasilania podstawowego / rezerwowego
Elementy sterownicze wewnątrz szafy	Elementy sterownicze na elewacji szafy	Elementy sterownicze wewnątrz szafy	Elementy sterownicze na elewacji szafy	
PA1100-30/30/0/0-KM0	PA1100-30/30/0/0-KM1	PA1100-30/30/0/0-KS0	PA1100-30/30/0/0-KS1	30 A AC-1
PA1100-50/50/0/0-KM0	PA1100-50/50/0/0-KM1	PA1100-50/50/0/0-KS0	PA1100-50/50/0/0-KS1	50 A AC-1
PA1100-80/80/0/0-KM0	PA1100-80/80/0/0-KM1	PA1100-80/80/0/0-KS0	PA1100-80/80/0/0-KS1	80 A AC-1
PA1100-110/110/0/0-KM0	PA1100-110/110/0/0-KM1	PA1100-110/110/0/0-KS0	PA1100-110/110/0/0-KS1	110 A AC-1
PA1100-160/160/0/0-KM0	PA1100-160/160/0/0-KM1	PA1100-160/160/0/0-KS0	PA1100-160/160/0/0-KS1	160 A AC-1
PA1100-210/210/0/0-KM0	PA1100-210/210/0/0-KM1	PA1100-210/210/0/0-KS0	PA1100-210/210/0/0-KS1	210 A AC-1
PA1100-300/300/0/0-KM0	PA1100-300/300/0/0-KM1	PA1100-300/300/0/0-KS0	PA1100-300/300/0/0-KS1	300 A AC-1
PA1100-450/450/0/0-KM0	PA1100-450/450/0/0-KM1	PA1100-450/450/0/0-KS0	PA1100-450/450/0/0-KS1	450 A AC-1

PA1001 - stycznikowe moduły automatyki SZR - 1Z1G (sieć-agregat) ②

Moduły na płycie ④		Moduły w szafie		Prąd zasilania podstawowego / agregatu
Elementy sterownicze wewnątrz szafy	Elementy sterownicze na elewacji szafy	Elementy sterownicze wewnątrz szafy	Elementy sterownicze na elewacji szafy	
PA1001-30/0/0/30-KM0	PA1001-30/0/0/30-KM1	PA1001-30/0/0/30-KS0	PA1001-30/0/0/30-KS1	30 A AC-1
PA1001-50/0/0/50-KM0	PA1001-50/0/0/50-KM1	PA1001-50/0/0/50-KS0	PA1001-50/0/0/50-KS1	50 A AC-1
PA1001-80/0/0/80-KM0	PA1001-80/0/0/80-KM1	PA1001-80/0/0/80-KS0	PA1001-80/0/0/80-KS1	80 A AC-1
PA1001-110/0/0/110-KM0	PA1001-110/0/0/110-KM1	PA1001-110/0/0/110-KS0	PA1001-110/0/0/110-KS1	110 A AC-1
PA1001-160/0/0/160-KM0	PA1001-160/0/0/160-KM1	PA1001-160/0/0/160-KS0	PA1001-160/0/0/160-KS1	160 A AC-1
PA1001-210/0/0/210-KM0	PA1001-210/0/0/210-KM1	PA1001-210/0/0/210-KS0	PA1001-210/0/0/210-KS1	210 A AC-1
PA1001-300/0/0/300-KM0	PA1001-300/0/0/300-KM1	PA1001-300/0/0/300-KS0	PA1001-300/0/0/300-KS1	300 A AC-1
PA1001-450/0/0/450-KM0	PA1001-450/0/0/450-KM1	PA1001-450/0/0/450-KS0	PA1001-450/0/0/450-KS1	450 A AC-1

PA1100, PA1001 - wyłącznikowe moduły automatyki SZR ③

Moduły na płycie ④

Elementy sterownicze wewnątrz szafy

PA1100-QM

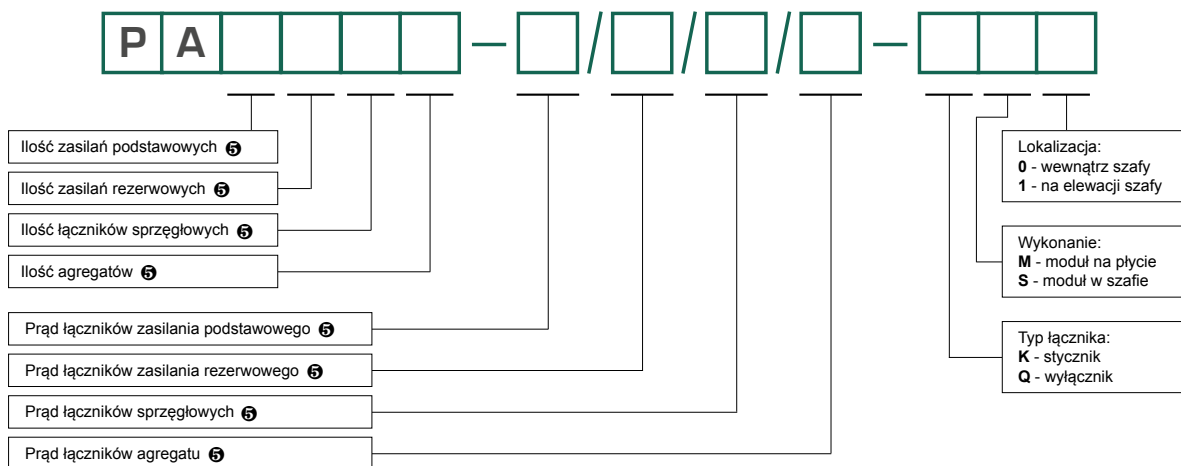
PA1001-QM

Szczegółowe informacje na temat układów automatyki SZR dostępne są na stronie www.repol.com.pl

② Wszystkie systemy są otwarte i w każdej chwili można dokonać zmian w ich konfiguracji. Wykonania specjalne, np. PA1011-...-KM - automatyka SZR dla układu sieć-łącznik sprzęgłowy-agregat - na zamówienie.

③ Moduły do współpracy z wyłącznikami mocy - skontaktuj się z Relpol S.A.

④ Wymiary płyt montażowych - skontaktuj się z Relpol S.A.



⑤ Patrz tabele powyżej „Oznaczenia kodowe do zamówień”.

Panelowy moduł automatyki samoczynnego załączania rezerwy

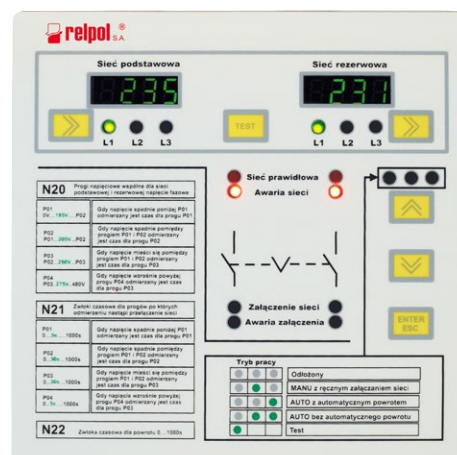
Uniwersalny, ekonomiczny, panelowy sterownik w pełni programowalny dla konfiguracji sieć-sieć lub sieć-agregat.

Główne zalety:

- prosta obsługa i programowanie,
- zaprojektowany do kontroli, sterowania i automatycznego przełączania źródeł zasilania,
- współpracuje z wyłącznikami posiadającymi napędy zdalne oraz ze stycznikami,
- wbudowane wejście kontroli braku wyzwolenia wyłącznika, blokady pożarowej oraz przekaźnik alarmu,
- szerokie możliwości konfiguracyjne oraz nastawy z opóźnieniami czasowymi dla zbyt niskiego i zbyt wysokiego poziomu napięć zasilających.

Zastosowanie:

- przełączanie pomiędzy liniami miejskimi lub linią miejską i agregatem,
- sterowanie stycznikami, wyłącznikami i rozłącznikami wyposażonymi w napędy silnikowe,
- uruchomianie - wyłączanie - studzenie na biegu jałowym agregatu prądotwórczego,
- pomiar napięcia trójfazowego, dwufazowego lub jednofazowego w liniach zasilających,
- wyświetlanie napięć fazowych,
- wartości progowe ze zwłoką czasową,
- przełącznik ssania,
- pełna wizualizacja pomiarów i stanów pracy,
- montaż natablicowy po wykonaniu otworu 152 x 152 mm.



Dane techniczne

Znamionowe napięcie zasilania	10...27 V DC
Pomiar napięcia	jedno-, dwu- lub trójfazowe
Obciążalność przekaźników sterujących	16 A / 250 V AC
Kontrola zamknięcia łącznika wykonawczego	tak
Wyłączenie pożarowe lub bezpieczeństwa	tak
Kontrola braku wyzwolenia wyłącznika	tak
Kontrola gotowości agregatu do przejścia obciążenia	tak
Możliwość wyboru sieci o lepszych parametrach	tak
Test agregatu	tak
Czas trwania testu agregatu	1...1000 s programowany
Czas reakcji na zanik zasilania	0...1000 s programowany
Czas oczekiwania na zamknięcie się łącznika mocy	1...60 s programowany
Liczba prób startu agregatu	1...10 programowana
Czas oczekiwania na gotowość agregatu	5...10 s programowany
Czas przerwy pomiędzy poszczególnymi startami agregatu	5...100 s programowany
Czas na wychłodzenie agregatu	0...3600 s programowany
Czas oczekiwania po powrocie zasilania podstawowego	0...1000 s programowany



RELPOL S.A.
ul. 11 Listopada 37
68-200 Żary
e-mail: relpol@relpol.com.pl
www.relpol.com.pl

Dział Sprzedaży

Tel. +48 68 47 90 822, 850
e-mail: sprzedaz@relpol.com.pl

Informacja Techniczna

I Tel. +48 604 940 126

II Tel. +48 509 416 576

III Tel. +48 721 080 600

IV Tel. +48 604 525 206

