

PD034789



PANEL ŚCIENNY NEXTEC SKY
SC 4 - STREFOWY

PD034802



PANEL ŚCIENNY NEXTEC SKY
CCT 4 - STREFOWY

PD034918



PANEL ŚCIENNY NEXTEC SKY
RGB/RGBW 4 - STREFOWY

Parametry techniczne

Wejście i Wyjście	
Sygnal wyjściowy	RF (2.4GHz)
Napięcie robocze	3VDC (2 x AAA)
Prąd roboczy	<5mA
Prąd czuwania	<20µA
Czas czuwania	1 rok
Zasięg działania	30m

Środowisko pracy	
Temp. otoczenia	Ta: -30°C ~ +55°C
Temp. obudowy (Max.)	Tc: +65°C
Stopień ochrony IP	IP20

Normy bezpieczeństwa	
EMC	EN 301 489, EN 62479
LVD	EN60950
RED	EN300 328
Certyfikaty	CE, EMC, LVD, RED

Gwarancja	
Gwarancja	2 lata

Waga	
Waga netto	0,156kg
Waga brutto	0,192kg

Technical Parameters

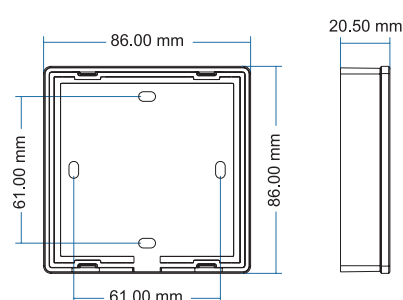
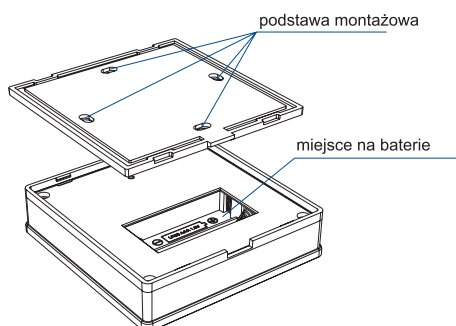
Input and Output	
Output signal	RF (2.4GHz)
Working voltage	3VDC (2 x AAA)
Working current	<5mA
Standby current	<20µA
Standby time	1 year
Remote distance	30m

Environment	
Operation temperature	Ta: -30°C ~ +55°C
Case temperature (Max.)	Tc: +65°C
IP rating	IP20

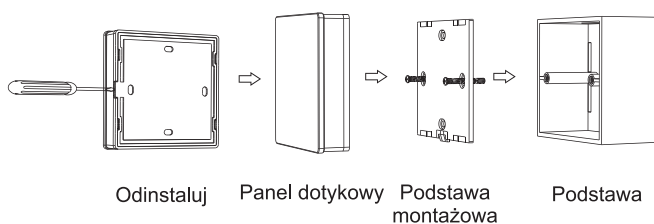
Safety and EMC	
EMC standard (EMC)	EN 301 489, EN 62479
Safety standard (LVD)	EN60950
Radio Equipment (RED)	EN300 328
Certification	CE, EMC, LVD, RED

Warranty	
Warranty	2 years

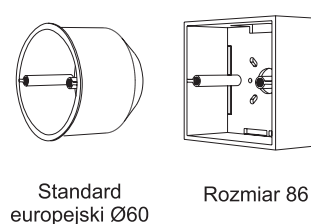
Weight	
Net weight	0,156kg
Gross weight	0,192kg



Schemat instalacji w puszcze:



Typowe podstawy jak poniżej:



Aby zamocować panel, dostępne są dwie opcje do wyboru:
 Opcja 1: przymocuj go do ściany za pomocą dwóch kołków i śrub.
 Opcja 2: przyklej go do ściany za pomocą taśmy dwustronnej.