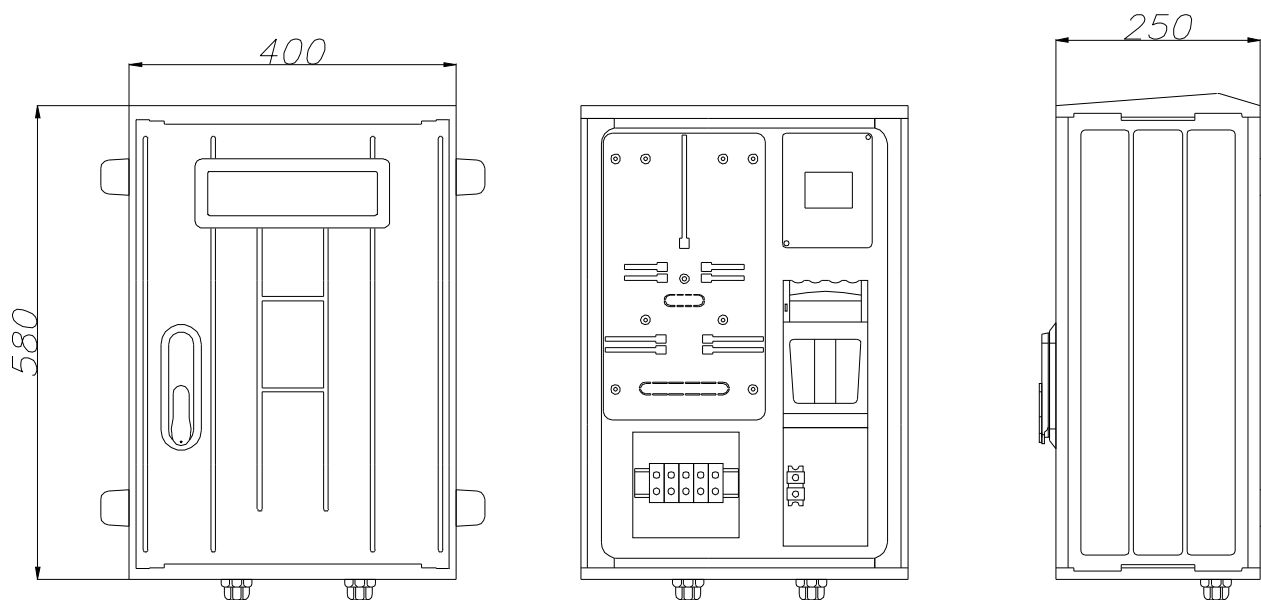


**SZAFKA POMIAROWA
PNS-Rs**



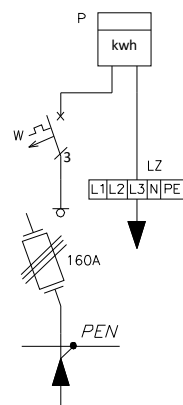
SPECYFIKACJA MATERIAŁOWA

SCHEMAT

WYPOSAŻENIE (szt.)

OZNACZENIE MOŻLIWYCH
WARIANTÓW WYPOSAŻENIA

ROZŁĄCZNIK SKRZYNKOWY 160A	KONSTRUKCJA MONT. SŁUPOWA	KONSTRUKCJA MONT. NAŚCIENNA	ZESTAW UKŁADU POMIAROWEGO	ZACISK OCHRONNO-NEUTRALNY						
1	-	1	1	1						



- UWAGI:
- OBUDOWA LAKIEROWANA
 - OGRANICZNIK MOCY (W)
 - TABLICA LICZNIKOWA UNIWERSALNA (P)
 - LISTWA ZACISKOWA (LZ)

PNS-Rs