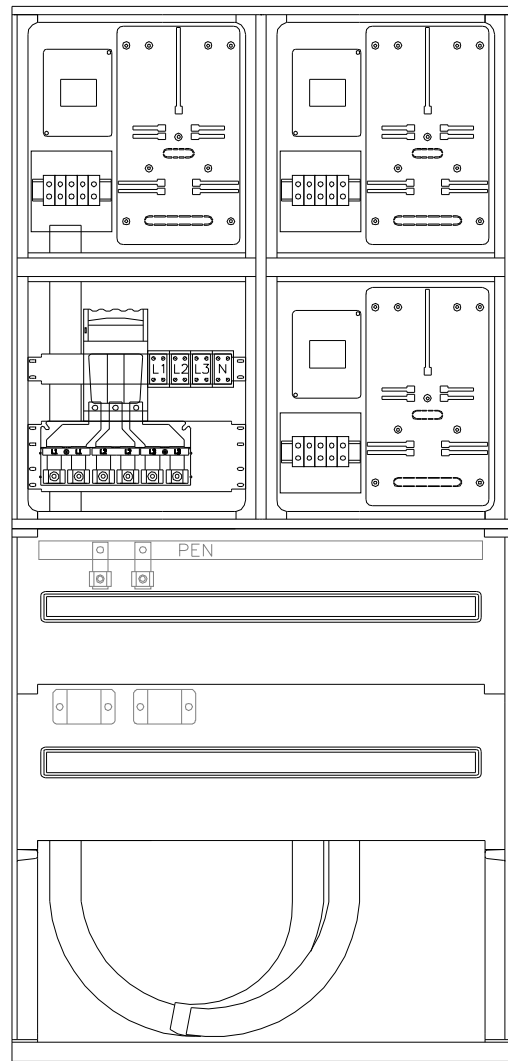
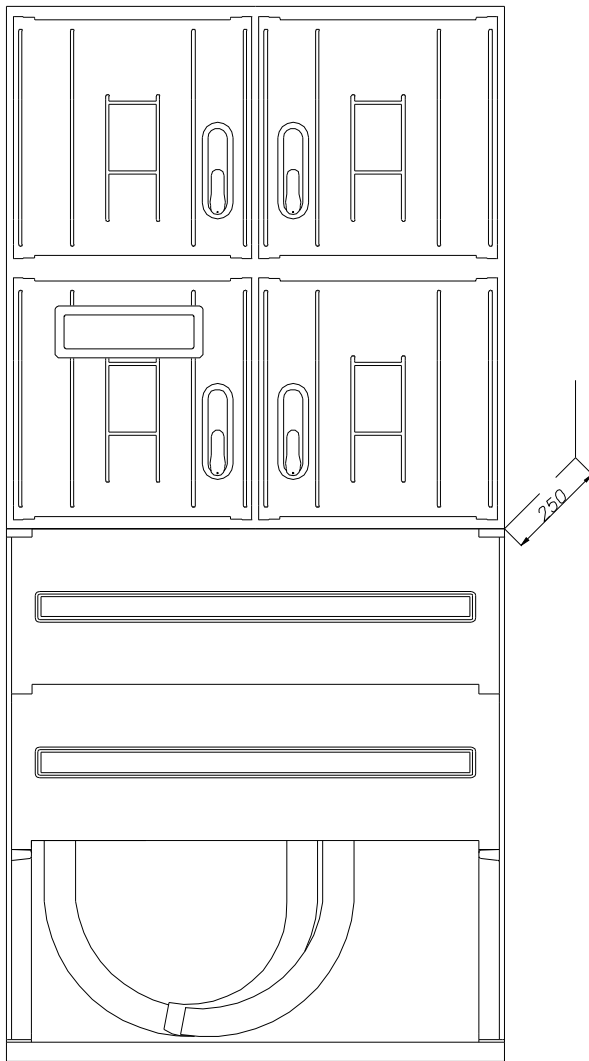


SZAFA POMIAROWA
P3-Rs/LZV/LZR/F



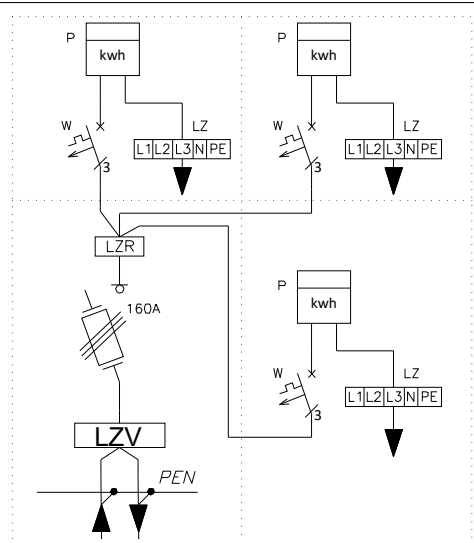
SPECYFIKACJA MATERIAŁOWA

WYPOSAŻENIE (szt.)

OZNACZENIE MOŻLIWYCH
 WARIANTÓW WYPOSAŻENIA

ROZŁĄCZNIK SKRZYNKOWY 160A	
SZYNA OCHRONNO-NEUTRALNA	
ZACISK TYPU V	
LISTWA ROZGAŁĘŻNA 2x240mm	
LISTWA ROZGAŁĘŻNA 35/16mm	
PRZEWÓD ZAŚ. 4X LGY25mm	
ZESTAW UKŁADU POMIAROWEGO	
OBEJMA KABLOWA	
P3-Rs/LZV/LZR/F	1 1 2 1 1 - 3 1/2

SCHEMAT



UWAGI:

- OBUDOWA LAKIEROWANA
- OGRANICZNIK MOCY (W)
- TABLICA LICZNIKOWA UNIWERSALNA (P)
- LISTWA ZACISKOWA (LZ)