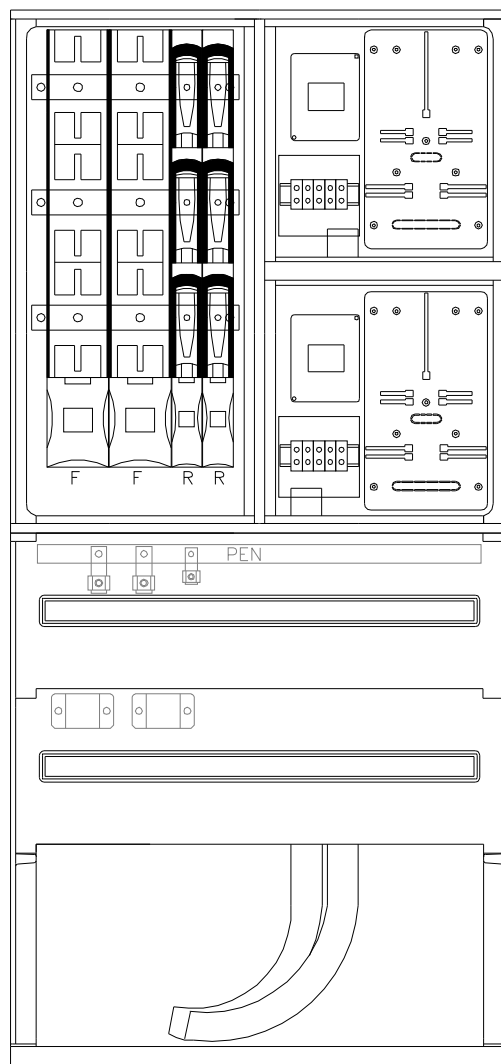
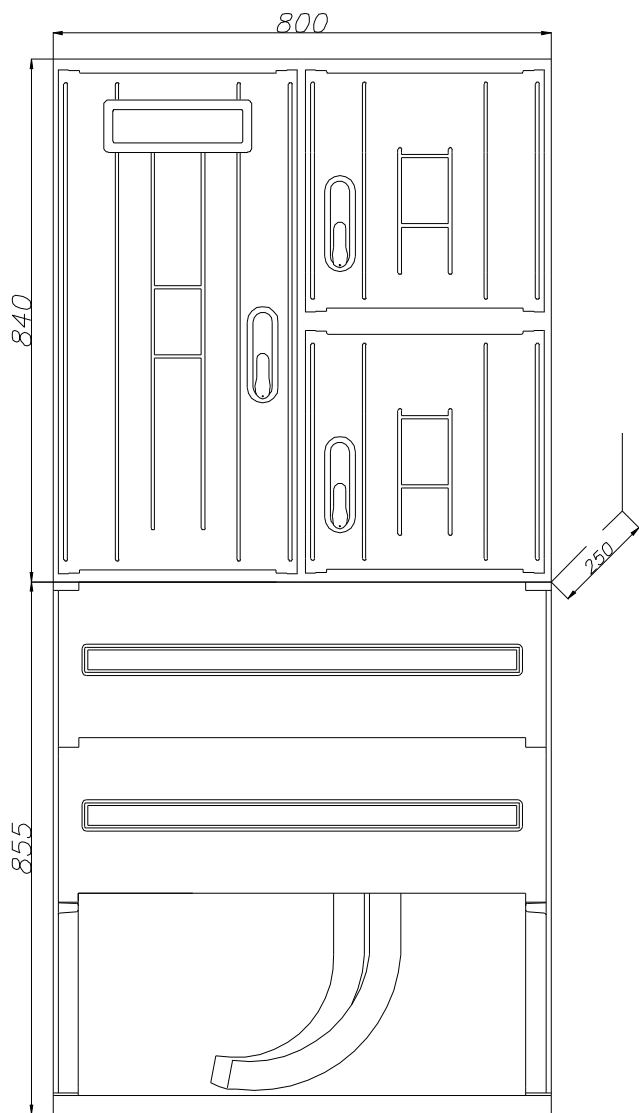


KABLOWA ROZDZIELNICA SZAFOWA NAZIEMNA ZINTEGROWANA
KRSN-P2/2F-NH2/2R-NH00/F



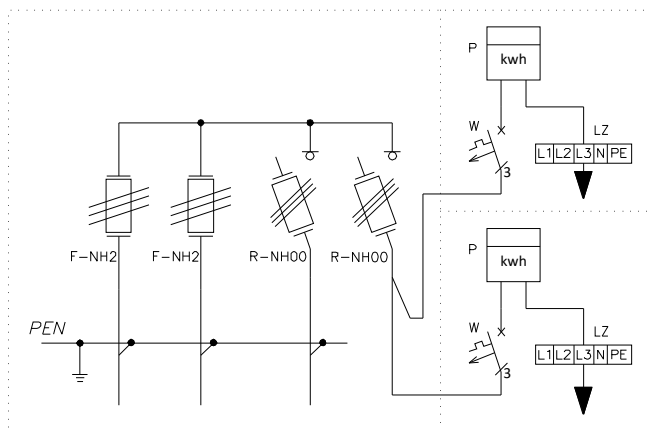
SPECYFIKACJA MATERIAŁOWA

SCHEMAT

WYPOSAŻENIE (szt.)

OZNACZENIE MOŻLIWYCH
WARIANTÓW WYPOSAŻENIA

PODSTAWA BEZP. LISTWOWA 400A	2
ROZŁĄCZNIK LISTWOWY 160A	2
SZYNA PRĄDOWA MIEDZIANA	3
SZYNA OCHRONNO-NEUTRALNA	1
ZACISK TYPU V	3
OSŁONA IZOL. POLA REZ. 50mm	-
OSŁONA IZOL. POLA REZ. 100mm	-
ADAPTER DYST. PODWÓJNY	1
ZESTAW UKŁADU POMIAROWEGO	2
OBEJMA KABLOWA	2



- UWAGI:
- OBUDOWA LAKIEROWANA
 - OGRANICZNIK MOCY (W)
 - TABLICA LICZNIKOWA UNIWERSALNA (P)
 - LISTWA ZACISKOWA (LZ)

KRSN-P2/2F-NH2/2R-NH00/F