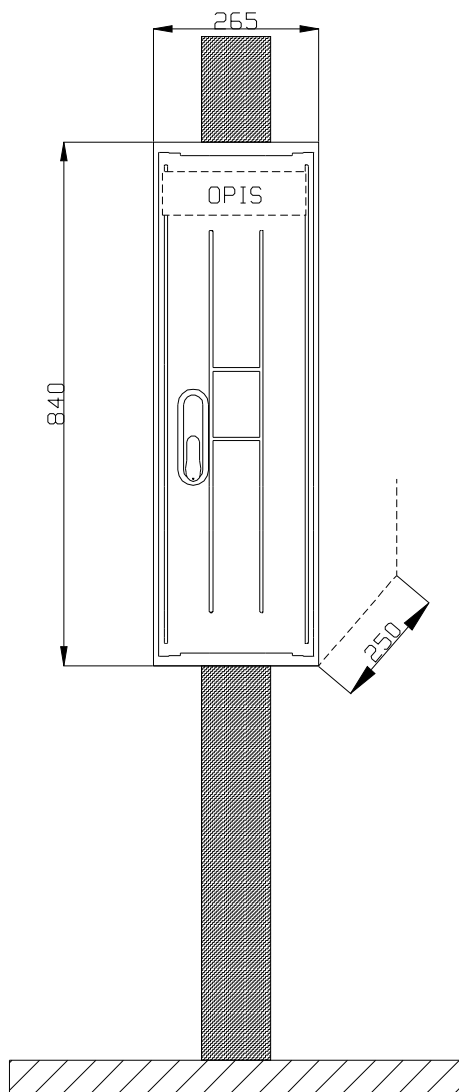
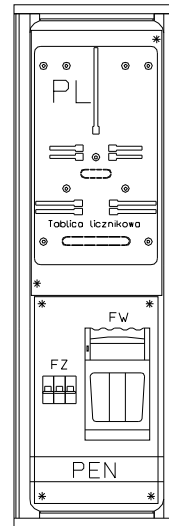


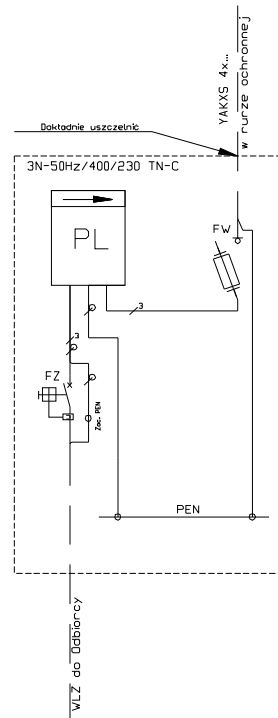
WIDOK ZESTAWU



ROZMIESZCZENIE URZĄDZEŃ



SCHEMAT STRUKTURALNY



OZNACZENIA:

PL-licznik energii

FW-zabezpieczenie WLZ-rozłącznik bezpiecznikowy skrzynkowy wielkości "00" 160A przystosowany do plombowania

FZ-ogranicznik mocy wyposażony w człon przeciążeniowy, ale bez członu zwarciovego, z funkcją ręcznego rozłączania obwodu + zacisk PEN. Ww. aparaty należy zabudować w osłonie izolacyjnej przystosowanej do plombowania, z dostępną dla Odbiorcy dźwignią załącz/wyłącz

PEN-szyna PEN z zaciskami typu V dla przyłączenia kabli magistralnych

UWAGI:

1)Stopień ochrony: obudowa-min.IP44, wewnątrz obudowy-min.IP2X

2)Zestaw należy wyposażyć w stosowne urządzenie montażowe umożliwiające zabudowę zestawu na:

- pionowej żerdzi słupa-ZK1e-1P-S
- pochyłej żerdzi słupa-ZK1e-1P-Sr

3)W dolnej i górnej części zestawu wykonać po jednym otworze montażowym (do wprowadzenia kabli) i wyposażyć je w szczelne dławiki.

4)Należy osłonić szynę PEN w części podłączenia do niej przewodu do licznika oraz kabla zasilającego, np. przez wydłużenie płyty montażowej na której zamontowane są aparaty PL, FZ i FW.

Nie osłaniać szyny PEN w części podłączenia uzemiacza przenośnego i uzziemienia (patrz pkt. 14.5 opisu)

(*)Zabudować fabrycznie rurę pomiędzy górnym przepustem (szczelne połączenie), a dolną częścią rozłącznika FW.

Rurę zabudować pomiędzy tylną ścianką obudowy a płytą montażową.