

Profilo Ambientale di Prodotto

**Passerella portacavi a filo CABLOFIL EZ -
finitura elettrozincatura post-fabbricazione**



GLI IMPEGNI AMBIENTALI DI BTICINO

La domotica, l'installazione civile d'alta gamma e i sistemi di canalizzazione sono tipologie di prodotto nelle quali BTicino eccelle sul mercato italiano. BTicino, come produttore responsabile, adotta una politica ambientale declinata secondo tre assi:

- **Integrare la gestione dell'ambiente nei siti industriali.**

BTicino si preoccupa della protezione e salvaguardia dell'ambiente fin dalla fabbricazione dei suoi prodotti.

Per questo, tutti i siti sono certificati ISO 14001 o sono impegnati nell'applicazione di una politica di gestione responsabile dell'ambiente.

- **Prendere in considerazione l'ambiente nella progettazione dei prodotti.**

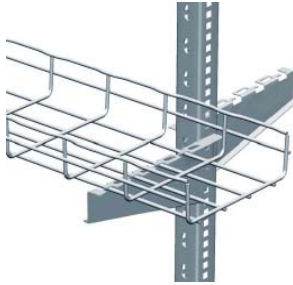

Un prodotto genera impatti ambientali lungo tutto il suo ciclo di vita. Alla luce di questa constatazione, BTicino si impegna a minimizzare l'impatto ambientale dei suoi prodotti e a fornire ai suoi clienti tutte le informazioni pertinenti (composizione, consumi, fine vita...).

- **Proporre ai nostri clienti delle soluzioni rispettose dell'ambiente.**

BTicino propone ai suoi clienti soluzioni per diminuire l'impatto energetico ed ambientale degli edifici destinati ad uso terziario, residenziale ed industriale: delle soluzioni che consentano di consumare meno energia e secondo i reali bisogni.



DESCRIZIONE DEI PRODOTTI

Funzione	Sostenere cavi per un tempo di utilizzo di 20 anni. La passerella portacavi CF54/200 EZ, capace di sostenere un carico di 38,1 kg per metro per una larghezza di 1,5 metri, include una passerella, accessori e supporti rappresentativi di un'installazione tipica.
Prodotto di Riferimento	<div style="display: flex; justify-content: space-around; align-items: center;">   </div> <p style="text-align: center;">CM-000091 - CM-558340 - CM-558241 - CM-585397 - CM-595380 - CM-595790 - CM-557940</p> <p style="text-align: center;">Passerella portacavi a filo CF54/200 EZ (finitura elettrozincatura post-fabbricazione)</p>

Tutte le informazioni menzionate nel presente documento (caratteristiche e dati) sono suscettibili di modifiche e non possono dunque costituire un impegno da parte nostra.

PRODOTTI INTERESSATI

I dati ambientali del Prodotto di Riferimento sono rappresentativi dei seguenti codici: tutta l'offerta CABLOFIL passerella portacavi a filo nella finitura elettrozincatura post-fabbricazione mediante processo sendzimir, come presentata nei cataloghi nelle dimensioni da 30 x 50 a 105 x 600 (elenco dei codici disponibile su richiesta presso il nostro Servizio Tecnico Clienti).

Profilo Ambientale di Prodotto

Passerella portacavi a filo CABLOFIL EZ - finitura elettrozincatura post-fabbricazione



MATERIALI E SOSTANZE

Questo prodotto non contiene le sostanze proibite dalle regolamentazioni in vigore al momento della sua immissione sul mercato.

In particolare, questo prodotto non include né sostanze proibite dalla direttiva RoHS (2002/95/CE e la sua revisione 2011/65/CE) né sostanze o preparati presenti nella lista dei candidati all'autorizzazione del Regolamento europeo REACH (1907/2006 e s.m.i.).

Massa totale del Prodotto di Riferimento:	3304 g (imballaggio unitario incluso)
--	--

Metallo in % sulla massa		Imballaggio in % sulla massa	
Acciaio zincato	97,3 %	Legno	1,6 %
Rame	0,1 %	Polietilene (LDPE)	1,0 %
Altri	41 ppm		
Totale metallo	97,4 %	Totale imballaggio	2,6 %

Stima di impiego di materiale riciclato: 43 % in massa.



FABBRICAZIONE

Questo prodotto proviene da un sito BTicino che ha ricevuto la certificazione ambientale ISO 14001.



DISTRIBUZIONE

I prodotti BTicino sono distribuiti a partire da centri logistici localizzati per ottimizzare il trasporto. Il Prodotto di Riferimento è trasportato prevalentemente su strada, per una distanza media di 780 km, rappresentativa di una commercializzazione sul mercato europeo.

Gli imballaggi sono conformi alla direttiva europea 2004/12/CE relativa agli imballaggi e ai rifiuti provenienti dagli imballaggi e al decreto italiano di recepimento (D.lgs 152/06 e s.m.i.).

Il loro potenziale di riciclaggio teorico a fine vita è del 100 % e il potenziale di valorizzazione energetica è del 100 % (% sulla massa dell'imballaggio).



INSTALLAZIONE

I componenti d'installazione non forniti con il prodotto non sono presi in considerazione.



UTILIZZO

Riparazione e manutenzione:

In normali condizioni d'uso, questo tipo di prodotto non richiede operazioni di riparazione e manutenzione.

Consumabili:

Per l'utilizzo di questo prodotto, non è necessario utilizzare alcun consumabile.

Profilo Ambientale di Prodotto

Passerella portacavi a filo CABLOFIL EZ -
finitura elettrozincatura post-fabbricazione



FINE VITA

• **Rifiuti non pericolosi generati a fine vita dal prodotto:** 3218 g

• **Rifiuti pericolosi contenuti nel prodotto:**

Questo prodotto non contiene alcun rifiuto pericoloso.

• **Il potenziale di riciclaggio:**

Il potenziale di riciclaggio di un prodotto corrisponde alla percentuale di materiale che può essere riciclata utilizzando le tecniche attualmente esistenti. Non viene presa in considerazione l'eventuale esistenza di filiere di recupero fortemente legate alla situazione locale.

Questo prodotto contiene 100 % in massa di materiale che può essere potenzialmente riciclato (escluso l'imballaggio):

- Materiale metallico : 100 %

• **Potenziale di valorizzazione energetica:**

La valorizzazione energetica consiste nell'utilizzare il calore generato dai rifiuti, bruciandoli e recuperando l'energia così prodotta, ad esempio, per riscaldare gli edifici o produrre elettricità. Si tratta dello sfruttamento del potere calorifico contenuto nei rifiuti.

0 % della massa del prodotto può essere valorizzata tramite il recupero energetico (imballaggio escluso).



IMPATTI AMBIENTALI

La valutazione degli impatti ambientali considera le seguenti fasi del ciclo di vita: produzione, distribuzione, installazione, utilizzo e fine vita del Prodotto di Riferimento. Tale valutazione è rappresentativa di un Prodotto di Riferimento commercializzato e utilizzato in Europa in conformità alle norme prodotto associate.

I seguenti elementi sono stati presi in considerazione nella modellizzazione degli impatti ambientali:

Fabbricazione	La presa in considerazione dell'imballaggio unitario
Distribuzione	I trasporti tra l'ultimo centro di distribuzione BTicino e una consegna rappresentativa nella zona di commercializzazione
Installazione	I componenti d'installazione non forniti con il prodotto non vengono presi in considerazione
Utilizzo	<ul style="list-style-type: none"> • Manutenzione: in normali condizioni d'uso, questo tipo di prodotto non richiede operazioni di riparazione e manutenzione. • Per l'utilizzo di questo prodotto, non è necessario utilizzare alcun consumabile. • Categoria di prodotto: prodotto privo di dissipazioni energetiche. • Scenario di utilizzo: nessuna dissipazione energetica durante la vita utile di 20 anni. Questi dati relativi alla vita utile sono da intendersi validi ai soli fini della valutazione degli impatti ambientali e devono essere considerati distinti dalla vita utile dichiarata quale garanzia di mantenimento nel tempo della funzionalità del prodotto. • Modellizzazione energetica utilizzata per la fase di utilizzo: nessuna.
Fine vita	Tenuto conto dei dati disponibili alla data di creazione del documento e conformemente agli accordi interni all'associazione « PEP ecopassport », per il Prodotto di Riferimento oggetto di studio si è considerato solamente un ulteriore trasporto su gomma di 1000 km verso un centro di trattamento specializzato nel riciclaggio.
Software utilizzato	EIME Versione 4.1 e la sua base dati nella versione 11.3 sviluppata sulla base dati 11.0.

Profilo Ambientale di Prodotto

Passerella portacavi a filo CABLOFIL EZ -
finitura elettrozincatura post-fabbricazione



IMPATTI AMBIENTALI

		Totale ciclo vita		Materie prime e produzione		Distribuzione		Installazione		Utilizzo		Fine vita	
Indicatori obbligatori	Contributo all'effetto serra	3,14E+04	kg-CO ₂ eq.	3,07E+04	98%	3,09E+02	< 1%	0,00E+00	0%	0,00E+00	0%	3,91E+02	1%
	Consumo dell'ozono stratosferico	1,97E-03	kg-CFC-11 eq.	1,48E-03	75%	2,18E-04	11%	0,00E+00	0%	0,00E+00	0%	2,76E-04	14%
	Eutrofizzazione dell'acqua	2,94E-01	kg-PO ₄ ³⁻ eq.	2,82E-01	96%	5,14E-03	2%	0,00E+00	0%	0,00E+00	0%	6,50E-03	2%
	Formazione ozono fotochimico	8,46E+00	kg-C ₂ H ₄ eq.	7,86E+00	93%	2,64E-01	4%	0,00E+00	0%	0,00E+00	0%	3,34E-01	4%
	Contributo all'acidificazione dell'aria	3,74E+00	kg-H ⁺ eq.	3,65E+00	98%	3,94E-02	1%	0,00E+00	0%	0,00E+00	0%	4,98E-02	1%
	Consumo di energia totale	5,38E+02	MJ	5,29E+02	98%	3,90E+00	< 1%	0,00E+00	0%	0,00E+00	0%	4,94E+00	< 1%
	Consumo totale d'acqua	1,47E+02	dm ³	1,46E+02	99%	3,70E-01	< 1%	0,00E+00	0%	0,00E+00	0%	4,69E-01	< 1%

Indicatori opzionali	Consumo di materie prime	2,86E-15	anni ⁻¹	2,85E-15	100%	5,32E-18	< 1%	0,00E+00	0%	0,00E+00	0%	6,73E-18	< 1%
	Tossicità dell'aria	5,10E+06	m ³	4,97E+06	98%	5,82E+04	1%	0,00E+00	0%	0,00E+00	0%	7,37E+04	1%
	Tossicità dell'acqua	6,64E+03	m ³	6,55E+03	99%	3,86E+01	< 1%	0,00E+00	0%	0,00E+00	0%	4,89E+01	< 1%
	Produzione di rifiuti pericolosi	3,51E-01	kg	3,50E-01	100%	1,15E-04	< 1%	0,00E+00	0%	0,00E+00	0%	1,45E-04	< 1%

Gli impatti ambientali del Prodotto di Riferimento sono rappresentativi dei prodotti coperti dal profilo ambientale di prodotto, che costituiscono così una famiglia ambientale omogenea. Gli impatti ambientali dei sistemi diversi da quello descritto in questo documento possono essere determinati moltiplicando i valori di impatto ambientale del Prodotto di Riferimento per i corrispettivi fattori (vedi pagina 5).

I valori degli impatti ambientali sono validi esclusivamente nel quadro descritto dal presente documento. Essi non possono essere utilizzati direttamente per stabilire il bilancio ambientale dell'installazione.

Profilo Ambientale di Prodotto

Passerella portacavi a filo CABLOFIL EZ -
finitura elettrozincatura post-fabbricazione



IMPATTI AMBIENTALI (CONTINUAZIONE)

Sezione	Coefficiente da applicare a ciascun indicatore, per ciascuna fase o per tutto il ciclo di vita	Sezione	Coefficiente da applicare a ciascun indicatore, per ciascuna fase o per tutto il ciclo di vita
CF54/50 EZ	0,74	CF30/50 EZ	0,67
CF54/100 EZ	0,79	CF30/100 EZ	0,71
CF54/150 EZ	0,88	CF30/150 EZ	0,76
CF54/200 EZ	1,00	CF30/200 EZ	0,88
CF54/300 EZ	1,25	CF30/300 EZ	1,06
CF54/400 EZ	1,63	CF30/400 EZ	1,38
CF54/500 EZ	1,77	CF30/500 EZ	1,50
CF54/600 EZ	2,15	CF30/600 EZ	1,85
FCF54/50 EZ	0,73	CF105/100 EZ	0,98
FCF54/100 EZ	0,77	CF105/150 EZ	1,10
FCF54/150 EZ	0,86	CF105/200 EZ	1,23
FCF54/200 EZ	0,99	CF105/300 EZ	1,58
FCF54/300 EZ	1,31	CF105/400 EZ	1,77
FCF54/400 EZ	1,57	CF105/500 EZ	1,92
FCF54/500 EZ	1,75	CF105/600 EZ	2,29
FCF54/600 EZ	2,08	FCFA54/50 EZ	0,73
PCF54/300 EZ	1,26	FCFA54/100 EZ	0,78
PCF54/400 EZ	1,65	FCFA54/150 EZ	0,86
PCF54/500 EZ	1,80	FCFA54/200 EZ	0,99
PCF54/600 EZ	2,18	FCFA54/300 EZ	1,23
		FCFA54/400 EZ	1,59
		FCFA54/450 EZ	1,71
		FCFA54/500 EZ	1,80
		FCFA54/600 EZ	2,19

N° di registrazione: LGRP-2013-097-v1-it	Regola di redazione: PEP-PCR-ed 2-FR-2011 12 09
N° di abilitazione del verificatore: VH02	Informazioni: www.pep-ecopassport.org
Data d'edizione: Maggio 2013	Durata di validità: 4 anni
Verifica indipendente del documento e dei dati, conformemente alla norma ISO 14025:2006 Interna <input checked="" type="checkbox"/> Esterna <input type="checkbox"/>	
Conforme alla norma ISO 14025: 2006 sulle dichiarazioni ambientali di tipo III	
La revisione critica del PCR è stata condotta da un gruppo di esperti presieduto da J. Chevalier (CSTB)	
Gli elementi contenuti nel presente documento non possono essere confrontati con quelli provenienti da un diverso protocollo	

